

**Kompresszor 50L 1500W 230V
V1**



Használati utasítás
Az eredeti utasítások fordítása

Kedves vásárló!

Köszönjük, hogy megvásárolta termékünket. Kérjük, a munka megkezdése előtt figyelmesen olvassa el az utasításokat

az üzemeltetőnek. Az esetleges sérülések elkerülése érdekében fordítson különös figyelmet az esetleges veszélyekre. Kövesse a kézikönyvben található utasításokat.

A gyártó fenntartja magának a jogot, hogy a technológiai lehetőségek és a termékfejlesztés kapcsán az egyes elemeken változtatásokat eszközöljön.



Fontos:

A szíjtárcsának van egy fedele. Soha nem szabad szétszerelni.



Fontos:

A kompresszor bekapcsolása előtt olvassa el a kezelési útmutatót. Ha kétségei vannak a kompresszor működéssel kapcsolatban, forduljon segítségért ehhez a kézikönyvhöz.



Figyelem!

Soha ne irányítsa a légáramot emberekre vagy állatokra.



Figyelem!

Amíg a kompresszor működik, soha ne módosítsa vagy javítsa azt semmilyen módon. Mindig válassza le a tápellátást és ürítse ki a tartályt.



Figyelem!

A kompresszor alkatrészei nagyon forróak, mindig ügyeljen arra, hogy ne érintse meg a kompresszor alkatrészeit.



Figyelem!

Az áramütés elkerülése érdekében mindig használjon védőföldeléssel ellátott konnektort.



Figyelem!

Az edény nagy nyomás alatt áll.



Figyelem!

A kompresszor automatikus ciklusban működik. Amikor a hengernyomás csökken, automatikusan bekapcsol. Tartsa fenn a magas szintű éberséget.

Biztonság a munkahelyen

- Soha ne irányítsa a légáramot emberek, állatok vagy saját maga felé (használjon védőszemüveget, hogy megvédje szemét a légáram által okozott idegen tárgyakból származó fröccsenésektől).
- Soha ne irányítsa a kompresszorhoz csatlakoztatott berendezések permetét magára a kompresszorra.
- Ne használja a készüléket mezítláb vagy nedves kézzel vagy lábbal.
- Ne húzza meg a tápkábelt, hogy kihúzza a dugót a konnektorból, vagy hogy elmozdítsa a kompresszort.
- Ne hagyja a készüléket az időjárásnak kitéve.
- Ne javítsa meg a tartályt! Sérülés vagy korrózió esetén cserélje ki a tartályt egy újjal.
- Ne engedje, hogy a kompresszort tapasztalatlan személyek kezeljék. Tartsa a kompresszor területét gyermekek és állatok elől elzárva. Ne helyezzen gyúlékony tárgyakat, nejlont vagy szövetet a kompresszor közelébe vagy tetejére.
- Ne tisztítsa a gépet gyúlékony folyadékokkal vagy oldószerekkel. Csak nedves ruhával tisztítsa, és húzza ki a dugót a konnektorból.
- A kompresszor használata szorosan kapcsolódik a levegő tömörítéséhez. Ne használja a gépet más típusú gázok, például levegő.
- A sűrített levegő olajtartalma miatt a kompresszor nem használható az élelmiszer- és gyógyszeriparban, valamint oxigénpalackok töltésére.
- A kompresszor csak megfelelő helyen (jól szellőző, legalább +5 °C és legfeljebb 40 °C környezeti hőmérsékleten) használható. Soha nem szabad olyan környezetben használni, ahol por, savak, gőzök, robbanásveszélyes gázok vagy gyúlékony folyadékok.
- Mindig tartson biztonságos távolságot a kompresszor és a közvetlen munkavégzés között. legalább 5 méteres távolságban.
- A kompresszor házán festés vagy permetezés közben megjelenő elszíneződések azt jelzik, hogy a kompresszor és a (permetezési) munkaterület közötti távolság túl rövid.
- A kompresszort a típustáblán és a kézikönyvben található információknak megfelelően kell csatlakoztatni a tápforráshoz.
- A 3 fázisú kompresszor telepítésekor különös gondosságra van szükség! Ügyeljen a motor fázisainak helyes csatlakoztatására. A csatlakoztatást szakképzett villanyszerelőnek kell elvégeznie. Az első indításkor ellenőrizze, hogy a forgásirány a bekapcsolt nyíl irányába van-e beállítva.
legfeljebb 5 méter hosszú és legalább 1,5 mm keresztmetszetű hosszabbító kábelek.

- Nem ajánlott különböző hosszúságú és keresztmetszetű hosszabbítók, valamint adapterek vagy több aljzat használata. A kompresszor indításához mindig a főkapcsolót használja.



Amit tudnia kell

- A kompresszort úgy tervezték és gyártották, hogy a túlmelegedés elkerülése érdekében a típustáblán és a műszaki adatokban megadott működési frekvencián működjön. elektromos motor. A berendezés működési szabványának túllépése a kompresszor nem megfelelő, az ügyfél igényeinek megfelelő kiválasztására utal.
- A "V" változatnál nyomja meg a gombot a motorházon, miután a motor túlmelegedés miatt leállt.
- A gép indításának megkönnyítése érdekében a megjelölt műveleteken kívül fontos, hogy az indítógombot megnyomja, kikapcsolt állásba, majd visszakapcsolja bekapcsolt állásba.
- A háromfázisú változatoknál egyszerűen nyomja meg a nyomáskapcsoló gombját, és állítsa bekapcsolt helyzetbe. pozíciók.
- Minden kompresszor rendelkezik biztonsági szeleppel, amely hiba esetén működésbe lép. nyomáskapcsoló, és biztosítja a kezelő és a kompresszor biztonságát. Ha a kompresszor olyan biztonsági szeleppel van felszerelve, amelyet úgy terveztek, hogy működés közben ellenőrizze a szelep működését, akkor ezt a dugó felemelésével kell ellenőrizni a nyitónyomás 80%-át meghaladó nyomáson. szelep segédeszközök használata nélkül. Ha a kompresszor fel van szerelve biztonsági szelepet, amelynek működését ellenőrző eszköz nélkül, rendszeres időközönként, de legalább 6 havonta kétszer ellenőrizni kell.
- Sűrített levegővel hajtott szerszám csatlakoztatásakor kapcsolja ki a levegőellátást a kimeneti nyíláson. a kompresszorból.
- A sűrített levegő használata a különböző engedélyezett felhasználási célokra (felfújás, pneumatikus szerszámok, festés, mosás vízalapú tisztítószerrel stb.) megköveteli a konkrét felhasználási esetek ismeretét és betartását.
- A kompresszort nem folyamatos üzemre tervezték. A kompresszor munkájának és a szünet idejének aránya 1:1 legyen, a munkaidő nem haladhatja meg a 10 percet. Per a tartályból történő állandó levegőellátás feltételezése nem haladhatja meg a tényleges hatásfok 60%-át. kompresszor.

Indítás és használat

- Szerelje fel a kerekeket és a lábakat (vagy modelltől függően a tapadókorongokat).
- Ellenőrizze, hogy a típustáblán a tápegységre vonatkozó adatok megfelelnek-e a tényleges tápellátás feltételei (feszültség és frekvencia).
- Dugja be a tápkábel dugóját a megfelelő konnektorba, és győződjön meg arról, hogy a kompresszor nyomáskapcsolója OFF <<0>> (KI) állásban van.

- A kenőrendszerrel ellátott modellek esetében ellenőrizze az olajsztintet a megfelelő olajmérő pálcával a az olajbetöltő dugó közelében vagy egy átlátszó kémlelőüvegen keresztül.
- A kompresszor most már használatra kész.
- Egy nyomáskapcsoló bekapcsolja a kompresszort, amely a levegőt kinyomja és a tartályban lévő nyomócsövön keresztül kiüríti.
- Egy magasabb nyomásérték elérésekor (amelyet a gyártó a műszaki üzembe helyezési fázisban állít be) a kompresszor kikapcsol, és a fejben és a csővezetékben lévő felesleges levegő a szelepen keresztül távozik.
a nyomáskapcsoló alatt található.
- Ez lehetővé teszi a további üzembe helyezést, amit megkönnyít a hordóban lévő nyomás hiánya. A levegő segítségével a kompresszor automatikusan újraindul, amikor eléri az alacsonyabb szintet (2 bar között).
magasabb és alacsonyabb szintek).
- A tartályban lévő nyomás leolvasható a nyomásmérőn.
- A kompresszor automatikusan működik, amíg meg nem nyomja a nyomáskapcsolót.
- A kompresszor kikapcsolás utáni újbóli használatához várjon legalább 10 másodpercet a kikapcsolás után, és
majd kapcsolja be újra.
- Minden kompresszor nyomáscsökkentő szeleppel van felszerelve. A gombot nyitott csap mellett elforgatva (felfelé mozgatva és az óramutató járásával megegyező irányba forgatva a nyomás növeléséhez, az óramutató járásával ellentétesen a nyomás csökkentéséhez), beállíthatja a légnyomást a légszerszám hatékonyságának növelése érdekében. A kívánt érték beállítása után nyomja le a gombot a rögzítéshez. Egyes változatoknál a gomb alatti anyát el kell forgatni, és addig kell becsavarni, amíg a gomb be nem kattant.
- Az értékeket nyomásmérővel lehet módosítani (az ezzel rendelkező változatokban) vagy a megfelelő értéknek megfelelő számozott jelek segítségével a gombon.
Nyomás.
- Ha befejezte a munkát, állítsa le a gépet, húzza ki a dugót a konnektorból, és ürítse ki a tartályt.

Karbantartás

- Minden karbantartás vagy javítás előtt húzza ki a dugót a konnektorból, és ürítse ki teljesen a tartályt.
- A hengerfej csavarjait az üzembe helyezéskor és az első üzemóra után húzza meg.
(10 Nm = 1,02 kg).

- A szívóoldalon lévő szűrőt a munkakörnyezet szennyezettségének megfelelően, de legalább 100 óránként tisztítsa meg.



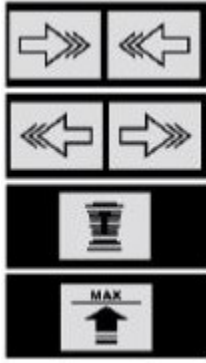
- Szükség esetén cserélje ki a szűrőelemet (az eltömődött szűrő csökkenti a teljesítményt és a kompresszor nagyobb kopását is okozza).
- A kenőrendszerrel ellátott modelleknél az első 100 üzemóra után, majd ezt követően 300 óránként cserélje ki az olajat. Rendszeresen ellenőrizze az olajsintet.
- Használjon kompresszorolajat (téli ajánlott téli kompresszorolajat használni). Az olajtípusokat nem szabad keverni. Ha az olaj színe megváltozik (fehéres = víztartalmú: nagyon sötét = túlmelegedett), ajánlott az olajat azonnal kicserélni.
- Az olaj cseréjekor olyan kompresszorolajat használjon, amely megfelel a VG 100 DIN 51519; C 100 DIN 51517/1; VB 100 DIN 51506: VG 100 DIN 51506.
- Rendszeresen (vagy egy óránál hosszabb ideig tartó munka után) engedje le a tartályban a nedvesség miatt felgyülemlt folyadékot. Ezt a műveletet a tartály korróziójának megelőzése és a tartály kapacitásának ily módon történő korlátozása érdekében kell elvégezni.

Lehetséges meghibásodások és azok megszüntetése

Hiba	Ok	Megoldás
A nyomáskapcsoló szelepből levegő szivárog, amikor a kompresszor be van kapcsolva.	A visszacsapószelep nem látja el a funkcióját kopás vagy szennyezés.	Csavarja ki az ellenőrző szelep csavarját, tisztítsa meg az ülést. Szerelje vissza és húzza meg csavarja fel.
Teljesítménycsökkenés. Gyakori bekapcsolás. Alacsony nyomás.	Szivárgás a szerelvényeknél vagy csővezetékek. A légszűrő lehet eltömődött.	Cserélje ki a tengelykapcsoló tömítéseit, tisztítsa meg vagy cserélje ki a szűrőt.
A kompresszor kikapcsol, miután néhány percig.	A motor túlmelegedett.	Állapot és stabilitás ellenőrzése tápfeszültség. Ellenőrizze a műszerek levegőigényét a kompresszor által biztosított. Ha nagyobb, mint a kompresszor által termelt levegő mennyisége. Nagyobb teljesítményű kompresszort kell használni.

A kompresszor leáll, és a biztonsági szelep aktiválódik.	A kompresszor reakciójának meghibásodása vagy nyomáskapcsoló.	Kapcsolja ki a kompresszort, húzza ki a dugót a konnektorból, és kérje a szervizközpont segítségét.
--	---	---





Elméleti teljesítményTartálykapacitás

Hatékony teljesítményMotor teljesítménye

Dugattyú mérete

Max. nyomás

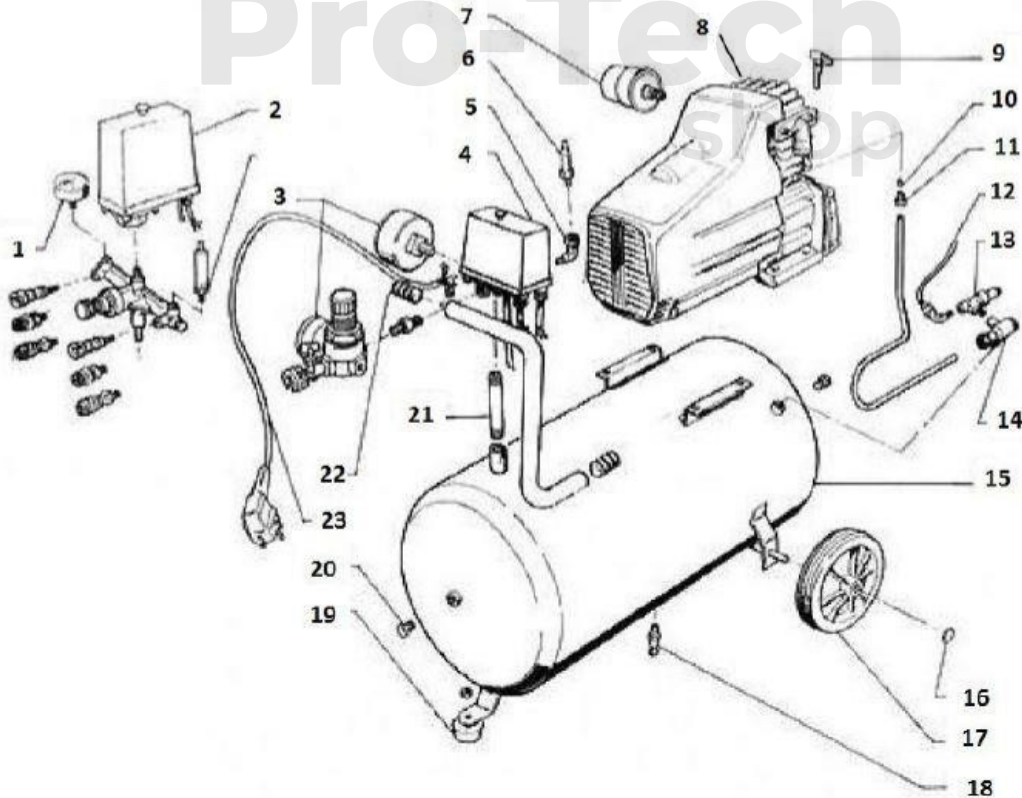


Sebesség

Tápegység

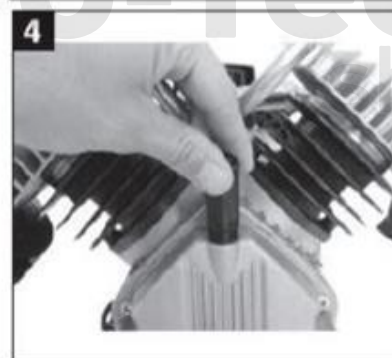
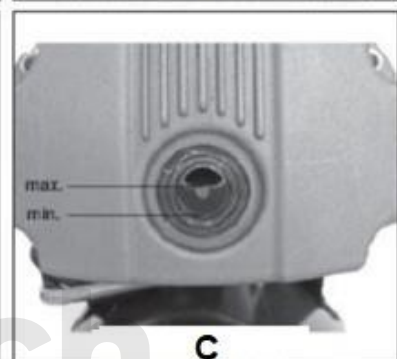
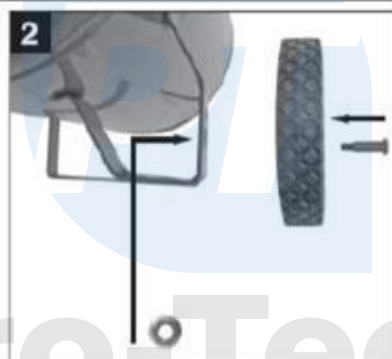
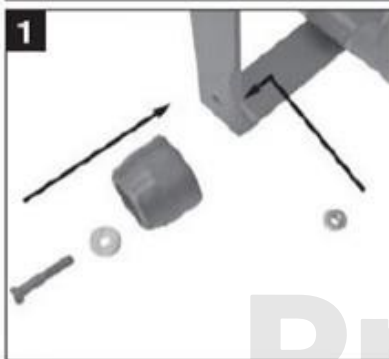
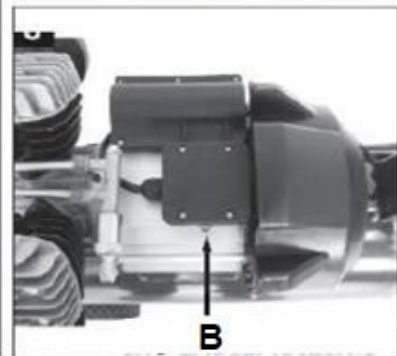
Modell	kW	Teljesítmény		Forrada lmak	Kötet tartályo k	Maximális nyomás (bar)	Modell tartályok	Minimális falvast agság (mm)	Munkavégzés hőmérséklet	Zaj (dBA) LwA/LpA
		V	Hz	min-1						
M88001	1,5	230	50	2850	50	8	OD305	2	-10°C/+100°C	91/73
M88002	3	230	50	2850	50	8	OD305	2	-10°C/+100°C	91/73
M88003	3	230	50	2850	100	8	OD356	2	-10°C/+100°C	91/73

Tartály gyártója ZHONG WEI KONGYAJI Co., Ltd.



- | | |
|------------------------|----------------------|
| 1. Manométer14 | . Visszacsapó szelep |
| 2. Nyomáskapcsoló15 | . Tartály |
| 3. Biztonsági szelep16 | . Rögzítő |
| 4. Nyomáskapcsoló17 | . Kerék |
| 5. Seal18 | . Leeresztő dugó |
| 6. Biztonsági szelep19 | . Láb |
| 7. Filter20 | . Csavar |
| 8. Cím21 | . Csatlakozó |
| 9. Olajszellőző22 | . Dugó |
| 10. Seal23 | . Tápkábel |
| 11. Clamp | |
| 12. Szellőztetőmlő | |
| 13. Szelep | |





A) Kondenzátum leeresztése

B) Hővédelem C) Olajsint